

40297

40298

Handantrieb

Manual control

Commande manuelle

Comando manuale

Handaandrijving

Inhaltsverzeichnis
Table of Contents
Table des matières
Indice
Inhoudsopgave

Fig. 1–3 3

D 4

GB 4

F 5

I 5

NL 6



Fig. 1

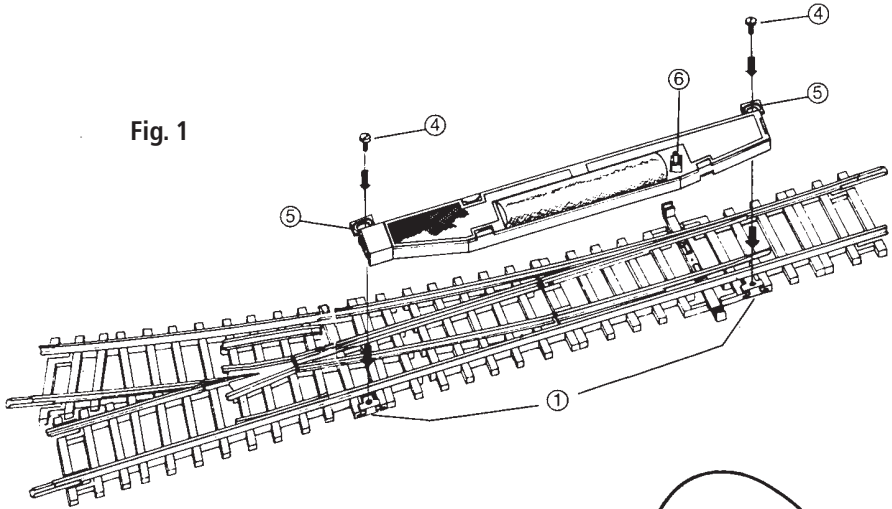


Fig. 2

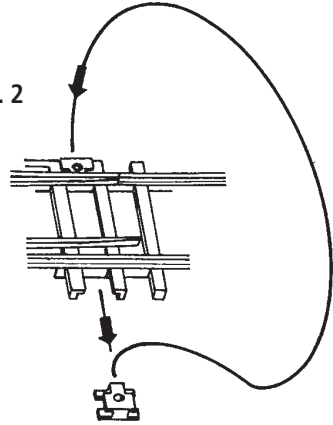
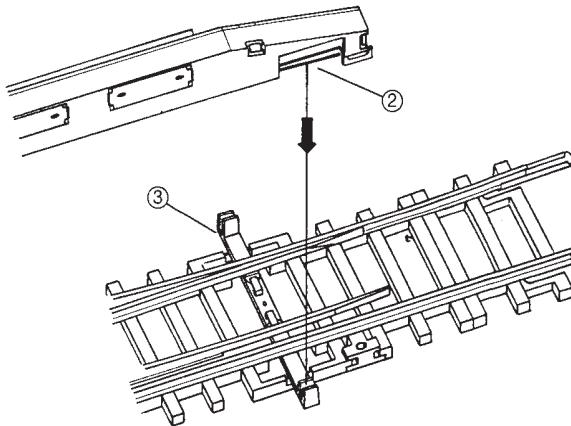


Fig. 3



D Handantrieb

40297 (Links), 40298 (Rechts) für ROCO Weichen ohne Bettung.

Der Handantrieb wird mit den beiliegenden Schrauben seitlich an der Weiche befestigt, die dafür mit besonderen Halterungen (1) ausgerüstet ist. Die Halterungen sind einrastend in der Weiche fixiert (Fig. 1)

Einbauhinweise:

1. Grundsätzlich sind die Halterungen (1) bei Einfachweichen auf der Außenseite der Weiche montiert. Bei einer innenliegenden Montage des Antriebes müssen die Halterungen (1) abgezogen und an den vorgesehenen Ausnehmungen der Gegenseite eingesetzt werden. Die

Halterungen (1) sind so weit einzuschieben, bis eine merkbare Einrastung erfolgt (Fig. 2).

2. Den Handantrieb auf die Weiche aufsetzen und dabei beachten, dass der Stelldraht (2) des Handantriebes zwischen die Mitnehmer der Stellschwelle (3) zu liegen kommt (Fig. 3).
3. Mit den Befestigungsschrauben (4) den Handantrieb über die Befestigungslaschen (5) an der Weiche festschrauben (Fig. 1).

- Anschließend empfiehlt es sich, durch Betätigen des Handstellhebels (6) die ordnungsgemäße Funktion der Weiche zu prüfen.

GB Manual control

40297 (lefthand) 40298 (righthand) for ROCO Turnouts without roadbed

The manual controls are attached to the side of the turnout with the screws supplied; the turnout has special mounting supports (1). These mountings are clipped into the turnout (fig. 1).

Notes for installation:

1. The mounting supports (1) are generally placed at the outside of the turnouts. When placing the manual control unit at the inside of the turnout, the mounting supports (1) must be pulled off and clipped into the recess provided at the opposite side. Push the mountings

into the recess until a noticeable engagement occurs (fig. 2).

2. Place the manual control on the turnout and take care that the actuator wire (2) of manual unit engages the groove (fig. 3) of the throwbar (3).
 3. Attach the manual control to the mounting supports (5) with the screws (4) provided (fig. 1).
- It is recommended to check for proper operation of the turnout by moving the manual control lever (6).

F Commande manuelle

réf. 40297 (à gauche) et réf. 40298 (à droite) pour aiguillages ROCO sans ballast.

La commande manuelle est à visser latéralement à l'aiguillage à l'aide des petits vis joints à la fourniture. Les aiguillages disposent des clips spécifiques (1). Ces clips sont encliquetés à l'aiguillage (voir fig. 1) et peuvent changer de côte, si nécessaire.

Recommandations de montage:

1. Par principe les clips (1) sont encliquetés à l'aiguillage côté voie directe. S'il faut monter la commande manuelle côté voie déviée, il faut retirer les clips (1) de leurs encoches et les encliqueter ensuite aux encoches correspondantes côté voie déviée. Veuillez pousser à ces fins des clips jusqu'à ce qu'ils s'encliquettent

effectivement à leurs encoches correspondantes (voir fig. 2).

2. Appliquer latéralement la commande manuelle sur l'aiguillage tout en veillant à ce que le fil de commande (2) se place correctement entre les deux ergots de la traverse (3) qui commande les aiguilles-même (voir fig. 2).

3. Visser la commande manuelle à l'aide des vis joints (4) et les languettes de fixation (5) à l'aiguillage ainsi préparé (voir fig. 1).

■ Il est conseillé de vérifier ensuite le bon fonctionnement de l'ensemble aiguillage/commande manuelle en actionnant le levier de commande (6).

I Comando manuale

40297 (sinistra) 40298 (destra) per scambi della ROCO senza massicciata.

Il comando manuale viene fissato con le viti accluse al lato dello scambio dotato di particolari supporti. I supporti sono fissati ad incastro nello scambio (Illustr. 1).

Indicazioni di montaggio:

1. Per principio i supporti per gli scambi vengono montati sul lato esterno dello scambio. Per un montaggio interno del comando i supporti (1) devono essere sfilati e inseriti nelle previste cavità del lato opposto. I supporti (1) vengono inseriti fino ad ottenere un percettibile incastro (Illustr. 2).

2. Collare il comando manuale sullo scambio e controllare che il filo metallico (2) del comando sia posto tra il trascinatore del blocco (3) (Illustr. 3).

3. Con le viti di fissaggio (4) avvitare saldamente il comando manuale allo scambio sopra le ganasce di fissaggio (5) (Illustr. 1).

■ Successivamente si consiglia di provare la regolare funzione del deviatore azionando la leva a mano (6)

Handaandrijving

40297 (links) 40298 (rechts) voor ROCO wissel zonder ballastbed.

Deze aandrijving wordt d.m.v. de bijgesloten schroefjes aan de wissel gemonteerd, die daartoe van special bevestigingsblokjes (1) is voorzien. De blokjes zijn uitneembaar (afb. 1).

Montage:

1. Standaard zijn deze blokjes (1) aan de buitenzijde van den wissel aangebracht. Voor montage aan de binnenzijde van de wissel dient u de blokjes (1) los te trekken (voorzichtig!) en in

te schuiven aan de andere zijde in de daartoe aanwezige uitsparingen. Deze blokjes (1) aanduwen tot zij vastklikken (afb. 2).

2. De aandrijving nu plaatsen en er op letten dat de schakelveer (2) in de stelbiels (3) valt (afb. 3).
 3. Mit de schroefjes nu de aandrijving door de bevestigingspunten (5) monteren (afb. 1).
- Controleer nu met de schakelaar (6) of alles goed functioneert.



Änderungen von Konstruktion und Ausführung vorbehalten! • We reserve the right to change the construction and design! • Nous nous réservons le droit de modifier la construction et le dessin! • Ci riserviamo il diritto di variare la costruzione e il design! • Verandering van model en constructie voorbehouden.

Bitte diese Beschreibung zum späteren Gebrauch aufbewahren! • Please retain these instructions for further reference! • Pièze d'bien vouloir conserver ce mode d'emploi en vue d'une future utilisation! • Conservate queste istruzioni per un futuro utilizzo! • Deze handleiding altijd bewaren.



Roco

Modelleisenbahn GmbH

Plainbachstraße 4
A - 5101 Bergheim

Tel.: 00800 5762 6000 AT/D/CH
(kostenlos / free of charge / gratuit)

International: +43 820 200 668

(zum Ortstarif aus dem Festnetz; Mobilfunk max. 0,42€ pro Minute inkl. MwSt. / local tariff for landline, mobile phone max. 0,42€/min. incl. VAT / prix d'une communication locale depuis du téléphone fixe, téléphone mobile maximum 0,42€ par minute TTC)

